

M12D-DNight Technische Spezifikation

3 Megapixel Tag&Nacht IP-Kamera

Security-Vision-Systems



... the new face of IP video



SecureFlex-Wandhalter

Highlights

- 3 Megapixel Outdoor-Kamera (IP65) mit Wandhalter und verdeckter Kabelführung
- Dualsensor-Prinzip mit zwei Objektiven Farb- und IR-Schwarz/Weiß
- Mikrofon und Lautsprecher integriert
- bidirektionale IP- & ISDN-Telefonie
- Audio-Übertragung zum Browser
- Definierb. Zonen für Belichtungsmessung
- Video-Motion-Sensorik integriert
- Nightvision bis zu 1 Sek. Belichtungszeit
- Digitalzoom und Panning
- Video-/Audio-Recording und Playback
- Software-DVR für Windows-/Linux-Server
- Alarm-Management mit Vor-/Nachalarm

Dual-Kamerasystem 3 Megapixel

- voll digitaler 2048 x 1536 Punkte Farb-CMOS-Bildsensor (gegenlichtkompensiert) sowie
- zusätzlich digitaler 1280 x 960 Schwarz/Weiß-CMOS mit ca. 8-fach höherer Empfindlichkeit
- zwei 8 mm-Standardweitwinkel: 5-linsiges Glasobjektiv 1:2.0 mit 45° Horizontale
- optional: Teleobjektive

Belichtungsautomatik keine Iris

- autom. Belichtungszeit von 0.1 ms bis 1 s
- Minimal- und Maximal-Shutter konfigurierbar
- frei definierbare Belichtungsfenster
- rein software-basierende Steuerung mit Belichtungsfenster, Weißabgleich, Kontrastautomatik, Schärfefilter, Gegenlichtkorrektur
- Einzelregelung für jeden Bildsensor

Bildformate und Übertragungsrate

- Farbe 2048x1536, 1280x960, 640x480, 320x240, 160x120
- Dualkamera: 2560x960, 1280x480, 640x240
- freie Bildformatwahl mit digitalem Zoom und Pan/Tilt (bspw. 1000 x 200 für Skyline)
- Bildformate: JPEG, Motion-JPEG, MxPEG, BMP
- Rate mit MxPEG (320 x 240): bis 30 B/s
- Rate mit MxPEG (640 x 480): bis 30 B/s
- Rate mit MxPEG (1280 x 960): bis 10 B/s

M12D: 3 Megapixel IP-Kamerasystem mit Recording-Funktion

Die M12D-DNight verfügt über zwei Bildsensoren und zwei Objektive. Je nach Lichtverhältnissen wählt sie automatisch entweder den Farbsensor mit Tageslichtobjektiv oder den lichtsensitiveren Schwarz/Weiß-Sensor mit IR-Objektiv zur Bildaufzeichnung.

Die M12 besitzt mit max. 2048 x 1536 Punkten (Tagsensor) eine ca. 31-fach höhere Auflösung als die CIF-Bilder einer analogen Kamera. In den Betriebsarten 3 MEGA (2048x1536), MEGA (1280x960), VGA (640 x 480) und CIF (320 x 240) werden 8 Zoomstufen bei geringster Netzwerklast erreicht (MxPEG: ca. 1 Mbit, CIF 25 B/s). Bidirektionales Audio, Bewegungserkennung im Bild und ein passiver IR-Sensor sind standardmäßig integriert. Über die integrierte ISDN-, Ethernet- und RS232-Schnittstelle, sind alle IT-Standards nutzbar und auch GSM-Module anschließbar.

Digitalzoom, Pan, Video-Motion-Detektion, ereignisgesteuerte Bildrate und freie Wahl des Bildausschnitts ermöglichen der M12 den Speicherbedarf auf ein Minimum zu reduzieren. Alarm-Management mit Vor- und Nachalarm, FTP, Email, externe Ringpufferaufzeichnung auf Windows- oder Linux-Server, Playback und Multiview von bis zu 30 Kameras im Browser sind in der Kamera-Software bereits integriert. Die Kamera kann auch im Winter über das Netzwerk versorgt werden, da keine Heizung benötigt wird. Der Temperaturbereich beträgt -30°...+60 °C. Ein ISDN-Modem ist integriert.

- Rate mit MxPEG (2048 x 1536): bis 4 B/s
- zeitgesteuertes Ausblenden von Bildbereichen

Bildspeicher inklusive

- interner 64 Mbyte Bildspeicher (ca. 300 3-Mega-, 600 Mega- 2.500 VGA-, 4.000 CIF-Bilder o. 6 min. Video)
- ereignis- und/oder zeitgesteuerte Bildablage
- Anzahl der Vor- & Nachalarmbilder einstellbar
- Playback über Browser mit Ereignissuche

Recording inklusive

- integrierte Aufzeichnung durch die Kamera selbst auf Windows-, Mac- oder Linux-Server
- ereignisgesteuerte Einzelbild-Aufzeichnung im JPEG-Format mit Vor- und Nachalarmbildern
- ereignisgesteuerte Video-/Audio-Aufzeichnung in MxPEG mit typ. 1,3 Mbit bei 640 x 480 Pixel

Videomanagement inklusive

- Ringspeicher bis zu 1 Mio. Alarme auf PC/Server (ohne Software-Installation und ohne FTP!!!)
- Ringpuffer und Löszeit einstellbar
- Bildmanagement mit Zeit-/Datumssuche
- definierbares Multiview bis 30 Kameras
- frei definierbare Funktionstasten
- MxCC Windows-Client mit Layout-Editor

Ereignis-/Alarmsteuerung inklusive

- frei definierbare Zeitfunktionen/Wiederholungen
- IR-Bewegungsmelder, Schalteingang
- Temperatur, Helligkeit, Lautstärke
- Bewegungen in definierb. Videosensorfeldern
- TCP/IP-Message auf IP-Port (Netzwerk & ISDN)

Alarmsignalisierung inklusive

- Schaltausgang und Sprachausgabe lokal
- Email oder FTP über Netzwerk oder ISDN
- TCP/IP-Message auf IP-Port (Netzwerk & ISDN)
- Telefonanruf (Liste & PIN) mit Sprachmeldung

Audio SIP-Telefonie und VoIP

- integriertes Mikrofon und Lautsprecher
- ISDN-Telefonie (bei Anruf von außen mit PIN)
- Voice-over-IP mit Windows-PC (auch Browser!)
- individuelle Sprachmeldungen aufzeichnenbar
- Video IP-Telefonie nach SIP-Standard
- automatischer Anruf bei Ereignis
- Steuerfunktion von Telefon zur Kamera
- lippensynchrone Audioaufzeichnung (MxPEG)

Software nicht notwendig

- keine Software-Installation auf PC notwendig
- Livebild und Administration über Web-Browser
- gesamte Video-Management-Software sowie Aufzeichnung in der Kamera-Software integriert
- 4 simultane Browser-Betriebsarten: HTML/JavaScript mit M-JPEG, Streaming (Java), ActiveX (MxPEG), PDA-optimierte Seiten
- PDA-Interface nur mit HTML (Pocket PC-komp.)
- Homepage-Update per FTP auch über ISDN
- mehrere Kameras in einem Browser-Fenster
- frei definierbare User-Zugriffsebenen

Stromversorgung 3 Watt

- Spannungseinspeisung über Daten-Kabel mit verdeckter Kabelführung zum Gerät
- PoE Standard IEEE 802.3af
- 3W Leistungsaufnahme
- opt. zusätzliche 6-12V Versorgung für Backup

Mechanik wartungsfrei

- Kunststoffgehäuse mit Wetterschutz
- integrierter Wand- und Deckenhalter mit verdeckter Kabelführung
- Gewicht (inkl. SecureFlex-Wandh.): ca. 850 g
- Abmessungen (inkl. SecureFlex-Wandhalter): 130 x 240 x 175 mm (B x T x H)

Kenndaten

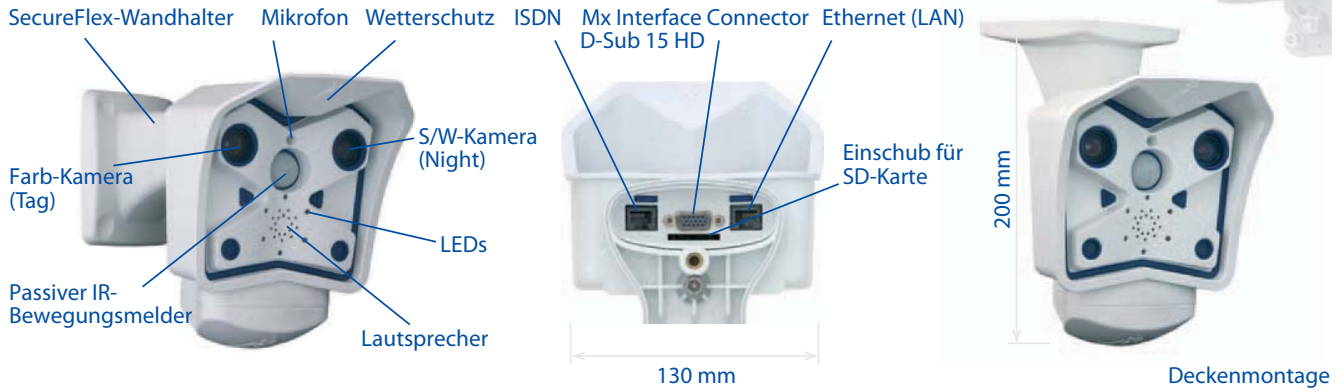
- Hardware-Auflösung: 2048x1536 CMOS Farbe & 1280x960 S/W
- Bild-/Datenrate bei MxPEG Video-streaming (mittlere Qualität, 50% JPEG)

30 F/s	CIF (320x240)	1,2 Mbit
30 F/s	VGA (640x480)	2,4 Mbit
10 F/s	Mega (1280x960)	2,5 Mbit
4 F/s	3 Mega (2048x1536)	3 Mbit
- Sensitivität Tagesobjektiv (8 mm/2.0) 1 Lux (1/60 s) - 0.05 Lux bei 1 sec
- Sensitivität Nacht/IR-Objektiv (8 mm/2.0) 0.2 Lux (1/60 s) - 0.005 Lux bei 1 sec
- Audio-Codec 64 Kbit ISDN und SIP (IP-Telefonie)
- Temperatur: -30 ° ... +60 ° C, IP65

Technische Änderungen und Irrtümer vorbehalten

M12D-DNight Technische Spezifikation

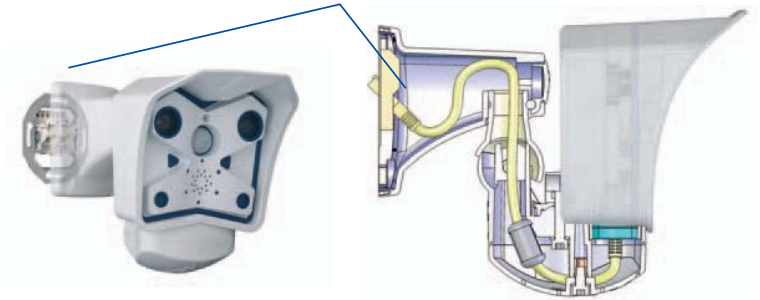
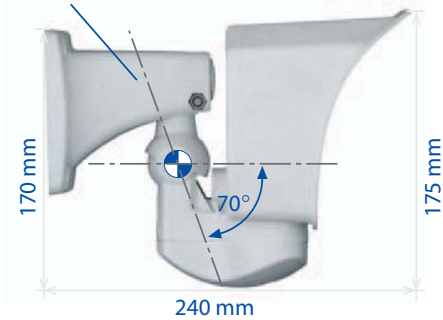
3 Megapixel Tag&Nacht IP-Kamera



Outdoor-Wandhalter mit Aussparung für RJ-45 Anschlussdose

SecureFlex-Wandhalter mit innenliegender Kabelführung

Aussparung für Unterputzdose/verdeckte Kabelführung



L22 Super Weitwinkel 90 °

L32 Weitwinkel*

L43 Weitwinkel

L65 Tele*

L135 Tele

MOBOTIX Objektiv



NA



NA



ca. 90 °H x 67 °V
in 10 m ca: 20,0 x 13,3 m

ca. 45 °H x 34 °V
in 10 m ca: 8,2 x 6,1 m

ca. 15 °H x 11 °V
in 10 m ca: 2,6 x 1,9 m

* nicht für M12 verfügbar

M12-Standard-Modellübersicht (Details siehe Preisliste)

- M12M-Web- D43: In/Outdoor-Kamera für Decken- und Wandmontage, 3 MEGA (2048x1536), L43 Objektiv
- M12D-IT-Night-D43N43: In/Outdoor-Tag/Nacht -Kamera (VGA) mit je einem Farb- und s/w -Sensor, L43 Objektiv
- M12D-Sec- D22D135: In/Outdoor-Dual-Kamera für Decken- und Wandmontage 3 MEGA (2048x1536), L22-Superweitwinkel und L135-Tele Objektiv
- M12D-Sec-DNight-D22N22: In/Outdoor-Tag/Nacht -Kamera (3 MEGA) mit je einem Farb (2048x1536) - und s/w-Sensor (1280x960), L22 Obj.
- M12D-Sec-DNight-D43N43: In/Outdoor-Tag/Nacht -Kamera (3 MEGA) mit je einem Farb (2048x1536) - und s/w-Sensor (1280x960), L43 Obj.

Standard-Lieferumfang

- M12D-Night Kamera
 - Kamera mit zwei Kameramodulen
 - je ein Farb- und schwarz/weiß-Sensor mit L43 Objektiven
 - automatische Tag/Nacht-Umschaltung
 - SecureFlex-Wandhalter
 - Ethernetkabel 50 cm
- SecureFlex-Wandhalter
 - Wandhalter aus 30% glasfaser-verstärktem und schlagfestem PBT
 - Dübel (8 mm) und Edelstahlschrauben

M12D-DNight Technische Spezifikation

3 Megapixel Tag&Nacht IP-Kamera

Security-Vision-Systems



... the new face of IP video

MX Interface-Connector für direkten Anschluss

Die MOBOTIX-Kamera stellt hardwareseitig am MX Interface-Connector (D-Sub 15-HD) **einen Schalteingang**, **einen Schaltausgang** sowie zusätzlich **zwei Signaleingänge** und **zwei Signalausgänge** zur Verfügung. Schaltein- und -ausgang können eingesetzt werden, um z. B. einen Türkontakt als Auslöser zu verwenden oder ein externes Gerät (z. B. eine Lampe) zu schalten.

Zusätzlich sind **Line-In- und Line-Out-Kontakte für Audiosignale** vorhanden. Damit ist es nun auch möglich, externe Audiosignale an die MOBOTIX-Kamera zu übertragen (z. B. von einem externen Mikrofon mit Vorverstärker). Andererseits können Audiosignale von der Kamera auf ein externes Gerät übertragen werden (z. B. auf einen externen Audio-Verstärker). Dies eröffnet weitreichende Möglichkeiten zur Nutzung von externen, leistungsfähigen Lautsprechern im Außenbereich (z. B. Ansagesysteme im Bahnsteigbereich) oder von externen, empfindlicheren Mikrofonen, die auch weiter entfernt von der Kamera platziert sein können (z. B. beim Einsatz der MOBOTIX-Kamera als Videokonferenz-System oder bei der Zugangskontrolle).

Schnittstellenbelegung des MX-Interface Connector D-Sub 15-HD

	PIN	Signal	Alternativ	Beschreibung	Bemerkung
	5	GND		Masse für RS232, USB, Backup V-In	
Audio	4	Line-In +		Audioeingang, Line-Signalpegel $U_{RMS}=1V$	Durch Übertrager galv. getrennt (Gleichspannungs-entkoppelt)
	6	Line-In -			
	10	Line-Out +		Audioausgang, Line-Signalpegel $U_{RMS}=1V$	Durch Übertrager galv. getrennt (Gleichspannungs-entkoppelt)
	14	Line-Out -			
Schalt-IO	9	In 1		Schalteingang, aktiv < 0,5V, inaktiv > +3V, max. Spannung=24V	
	1	Out 1		Schaltausgang, OpenCollector, aktiv: gegen GND, max. 24V/50mA, inaktiv: 10kOhm gegen 3,3V	
USB	13	USB +5V		Spannungsversorgung für USB-Geräte 5V/100mA zu GND	Bei Backup-Versorgung $\geq 12V$ oder PoE auch 500mA möglich
	11	USB D+		USB-Master Datensignale, 0V bis 3,3V	
	12	USB D-			
Serielle Schnittstelle	2	RxD	RxD-RS232	aktiv = -3V bis -12V, inaktiv = +3V bis +12V	
			RxD-IO	Signaleingang, inaktiv: offen oder Spannung größer 3V, aktiv: Masse oder Spannung kleiner 0V, max $\pm 12V$	
	3	TxD	TxD-RS232	aktiv = -3V bis -12V, inaktiv = +3V bis +12V	
			TxD-IO	Signalausgang, inaktiv: kleiner -3V bei max. 3mA, aktiv: größer +3V bei max 3mA, max. Spannung= $\pm 12V$	Während des Systemstarts (Reboot) ist der Signalzustand undefiniert
	7	RTS	RTS-RS232	aktiv = +3V bis +12V, inaktiv = -3V bis -12V	
			RTS-IO	Signalausgang, inaktiv: kleiner -3V bei max. 3mA, aktiv: größer +3V bei max 3mA, max. Spannung= $\pm 12V$	Während des Systemstarts (Reboot) ist der Signalzustand undefiniert
	8	CTS	CTS-RS232	aktiv = +3V bis +12V, inaktiv = -3V bis -12V	
			CTS-IO	Signaleingang, inaktiv: offen oder Spannung größer 3V, aktiv: Masse oder Spannung kleiner 0V, max $\pm 12V$	
15	Backup V-In		Notstromversorgung 6V bis 12V gegen GND, max. 1A		



M12D-DNight Technische Spezifikation

3 Megapixel Tag&Nacht IP-Kamera

Security-Vision-Systems



... the new face of IP video

Hard- und Softwareunterschiede MOBOTIX M10/M12

Um es vorwegzunehmen: An den grundlegenden Funktionen und dem Aussehen der Kamera ändert sich nichts. Benutzer, die bisher mit M10-Modellen gearbeitet haben, werden keine Probleme beim Umstieg auf eine MOBOTIX M12 haben.

Der Umstieg auf die 300% schnellere Prozessorarchitektur des **Intel "Bullverde" PXA270 mit 520 MHz Taktfrequenz** bedingt einen enormen Geschwindigkeitszuwachs bei der Bildverarbeitung, was wesentlich höhere Bildraten ermöglicht (**bis 30 B/s bei VGA-, bis 10 B/s bei MEGA-Auflösung**). Darüber hinaus stehen durch die aktualisierte Hardware neue Funktionen, wie z. B. SIP-Video (Internet-Bildtelefonie) und neue Erweiterungsmöglichkeiten zur Verfügung (SD-Karte, MX Interface Connector, USB-Master-Anschluss für MOBOTIX-Erweiterungen, ...).

Die folgende Tabelle zeigt die wichtigsten Hard- und Software-Unterschiede:

	Modell M10	Modell M12
Hardware-Unterschiede		
Gehäusefarbe	Grau oder weiß	Weiß
Wandhalter	Kugelkopf, für Secure-Modelle SecureFlex-Halter	SecureFlex -Halter zur Abdeckung von Unterputzdosens und verdeckte Kabelführung für alle Modelle
Objektivoptionen	Weitwinkel L43, Tele L135	Super-Weitwinkel L22 , Weitwinkel L43, Tele L135
Serielle Schnittstelle	D-Sub 9	D-Sub 15 HD
USB-Schnittstelle	--	USB-Master für MOBOTIX-Erweiterungen
SD-Karte*	--	16 GB SD-Karte zur Speichererweiterung
Internal Flash Recording	--	8 GB nichtflüchtiger Speicher in der Kamera (R8-Modelle) integriert
Line-In/Out-Anschlüsse für ext. Audiogeräte	--	Anschluss externer Mikrofone/ Verstärker über D-Sub 15 HD
Backup-Stromversorgung	--	Backup-Stromversorgung mit 6-12 V, max. 1 A über D-Sub 15 HD
ISDN-Stromversorgung	Stromversorgung über ISDN-NTBA	Stromversorgung über ISDN-NTBA nicht möglich, kann jedoch eingeschleift werden (Splitkabel)
PoE-Stromversorgung	MOBOTIX PoE-Produkte (MX-NPA + Steckernetzteil / NPR-4/8/20)	MOBOTIX PoE-Produkte und PoE-Standard IEEE 802.3af
Software-Unterschiede		
Bildrate (B/s)	25 CIF • 12 VGA • 4 MEGA	30 CIF • 30 VGA • 10 MEGA • 4 3MEGA
SIP-Video	--	SIP-Video

* Ab Q3/2008 unterstutzt, SD-Karte nicht im Lieferumfang enthalten